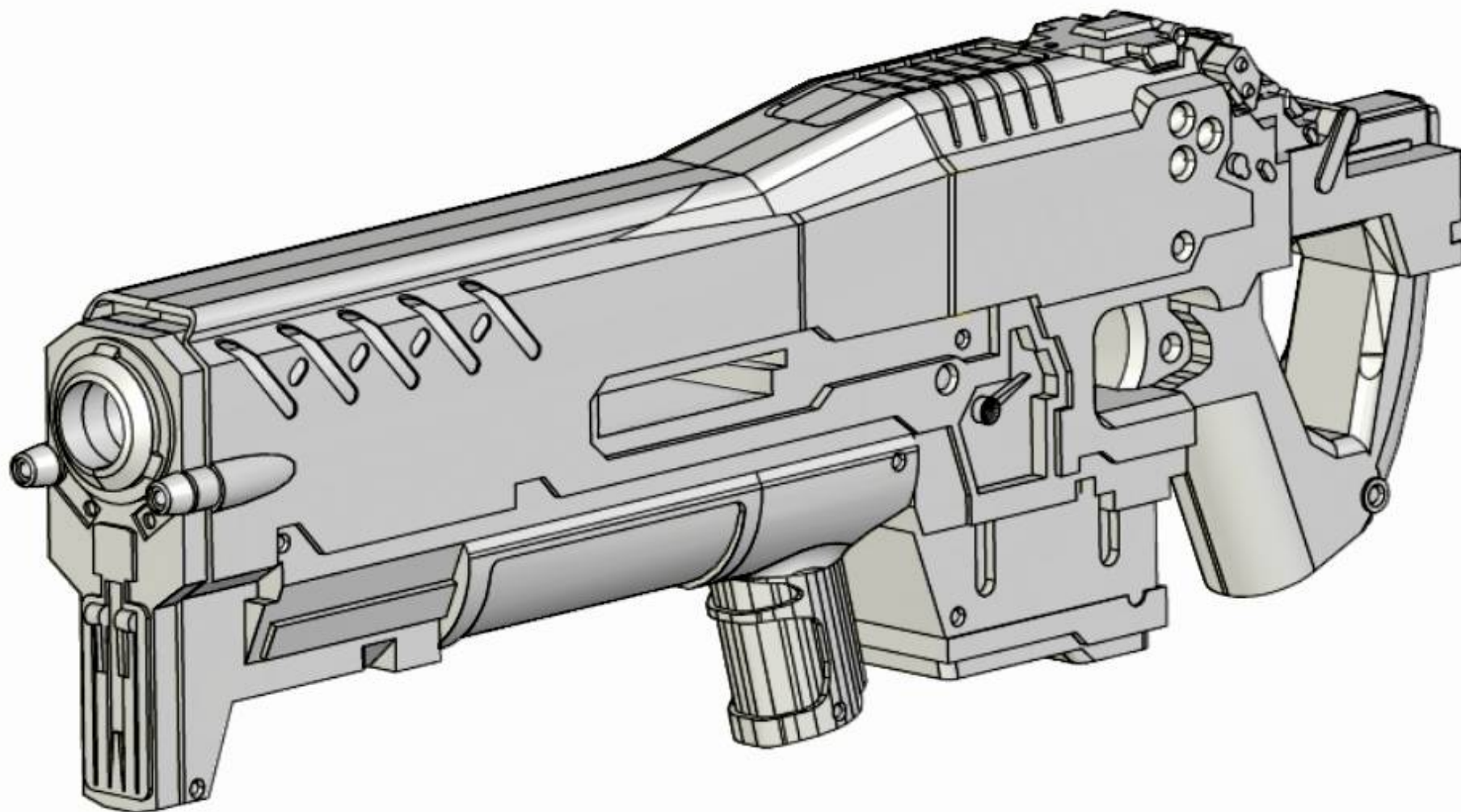


KANÓN TERRANSKÉHO MARIŇÁKA PLAN SESTAVENÍ

TERRAN MARINE CANNON INSTRUCTIONS



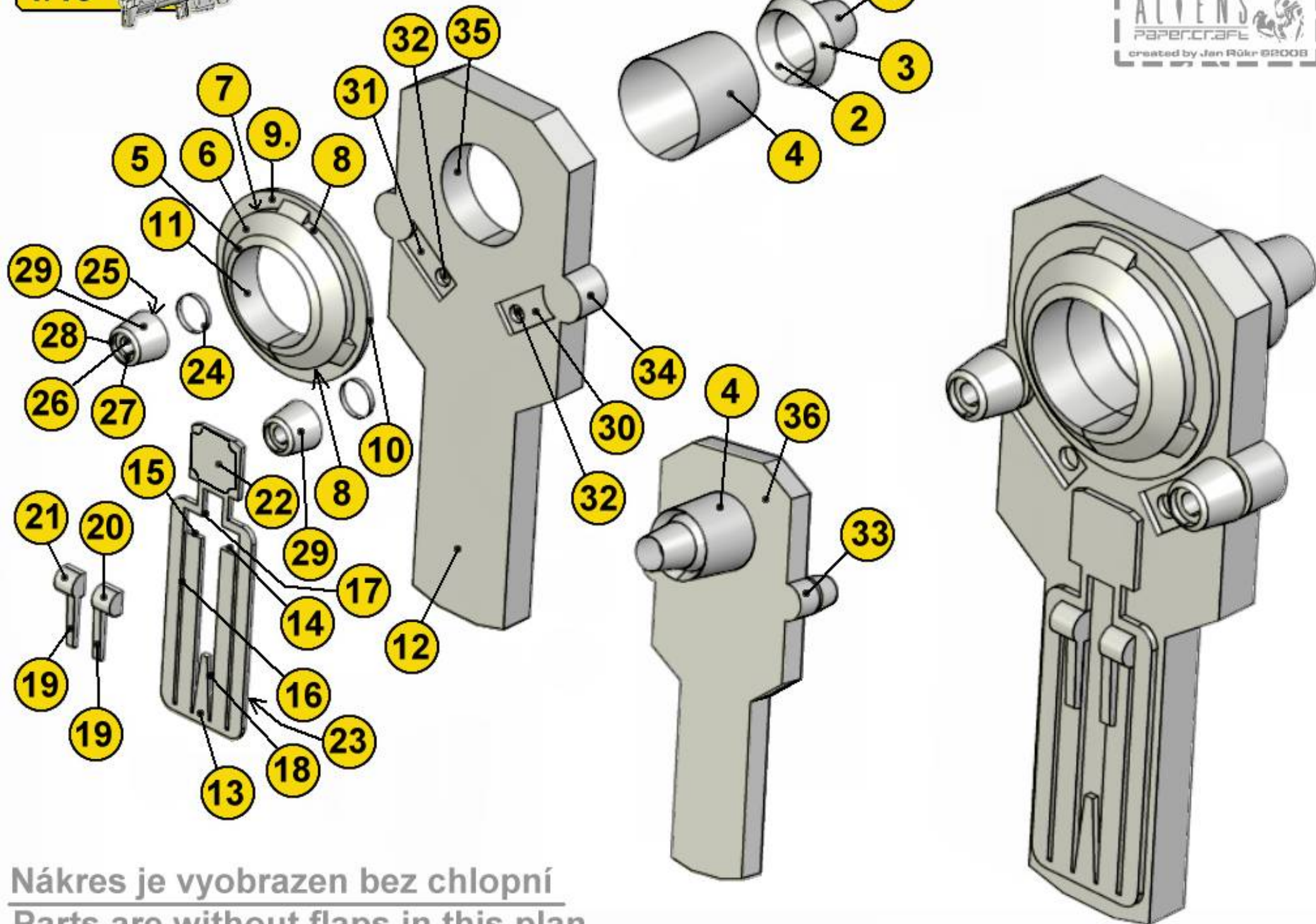
<http://aliens.humlak.cz>  
[jan.rukr@seznam.cz](mailto:jan.rukr@seznam.cz)



created by Jan Růkr ©4/2008



# ÚSTÍ KANÓNU - GUN MUZZLE

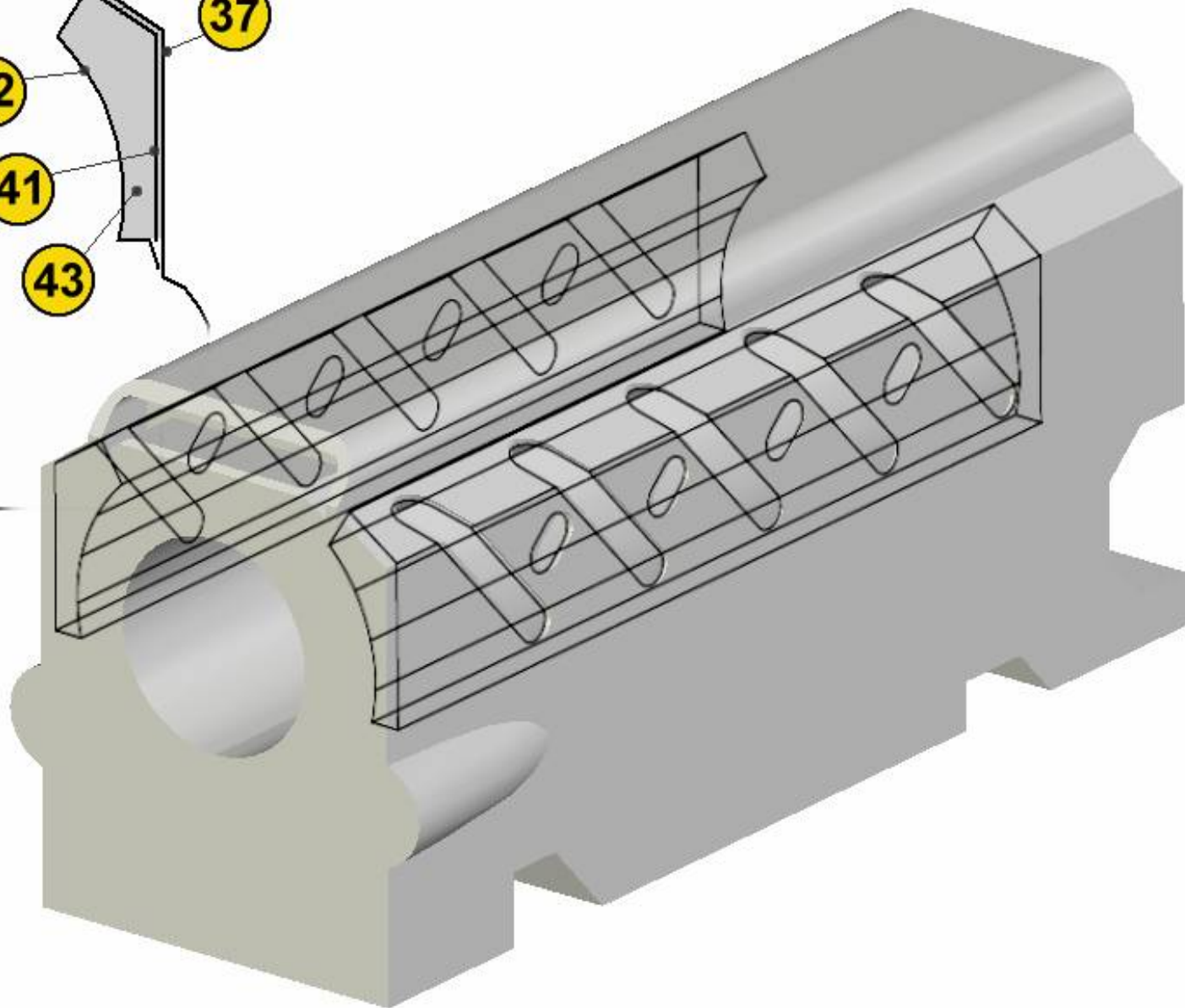
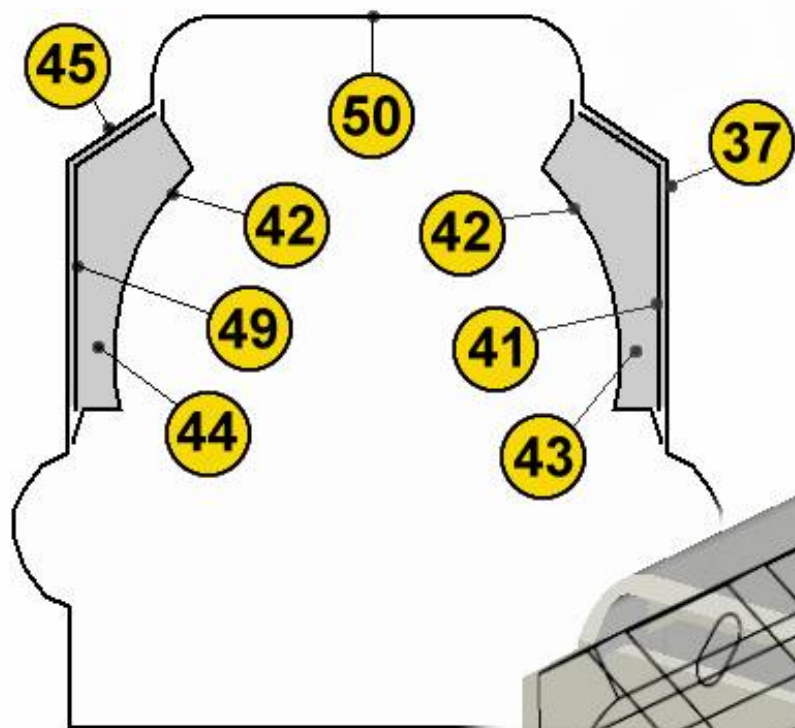


Nákres je vyobrazen bez chlopní  
 Parts are without flaps in this plan



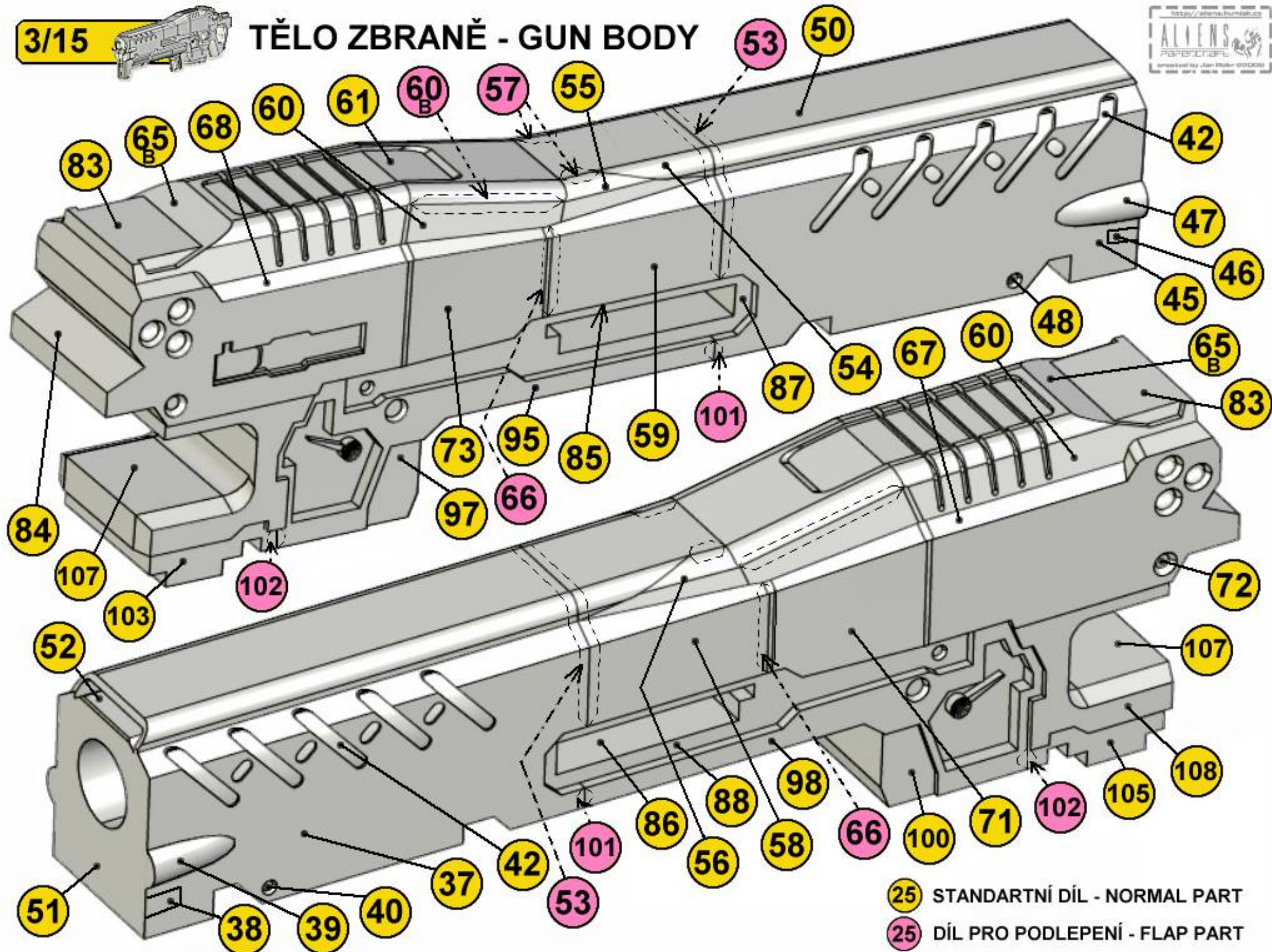


PRŮŘEZ - CROSS-SECTION

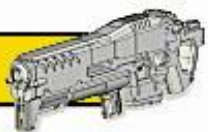




## TĚLO ZBRANĚ - GUN BODY



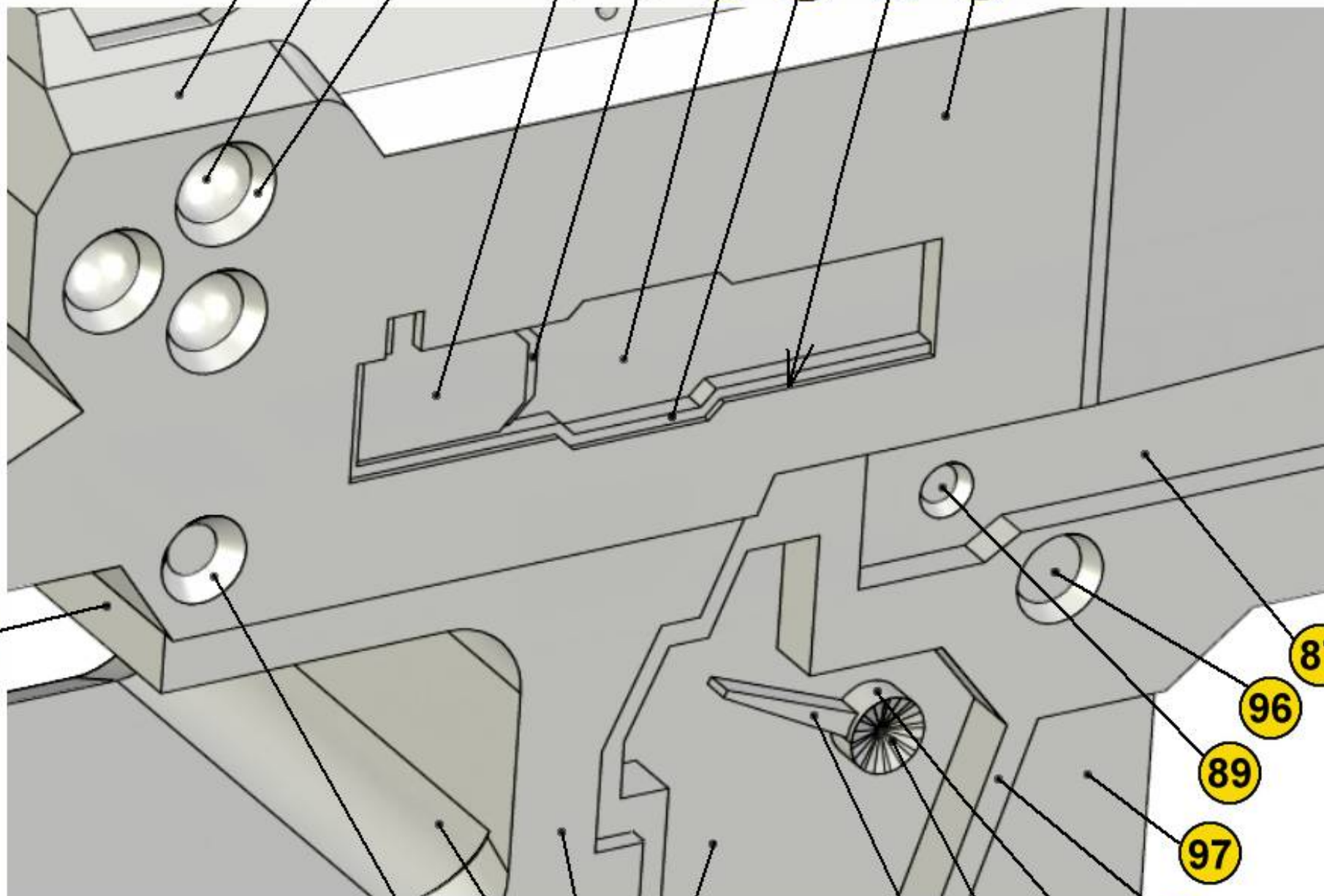




# DETAIL PRAVÉHO BOKU - RIGHT SIDE DETAIL



- 68
- 69
- 70
- 77
- 78
- 79
- 76
- 75
- 73



84

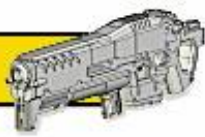
- 74
- 107
- 109
- 93
- 92
- 91
- 90
- 95

87

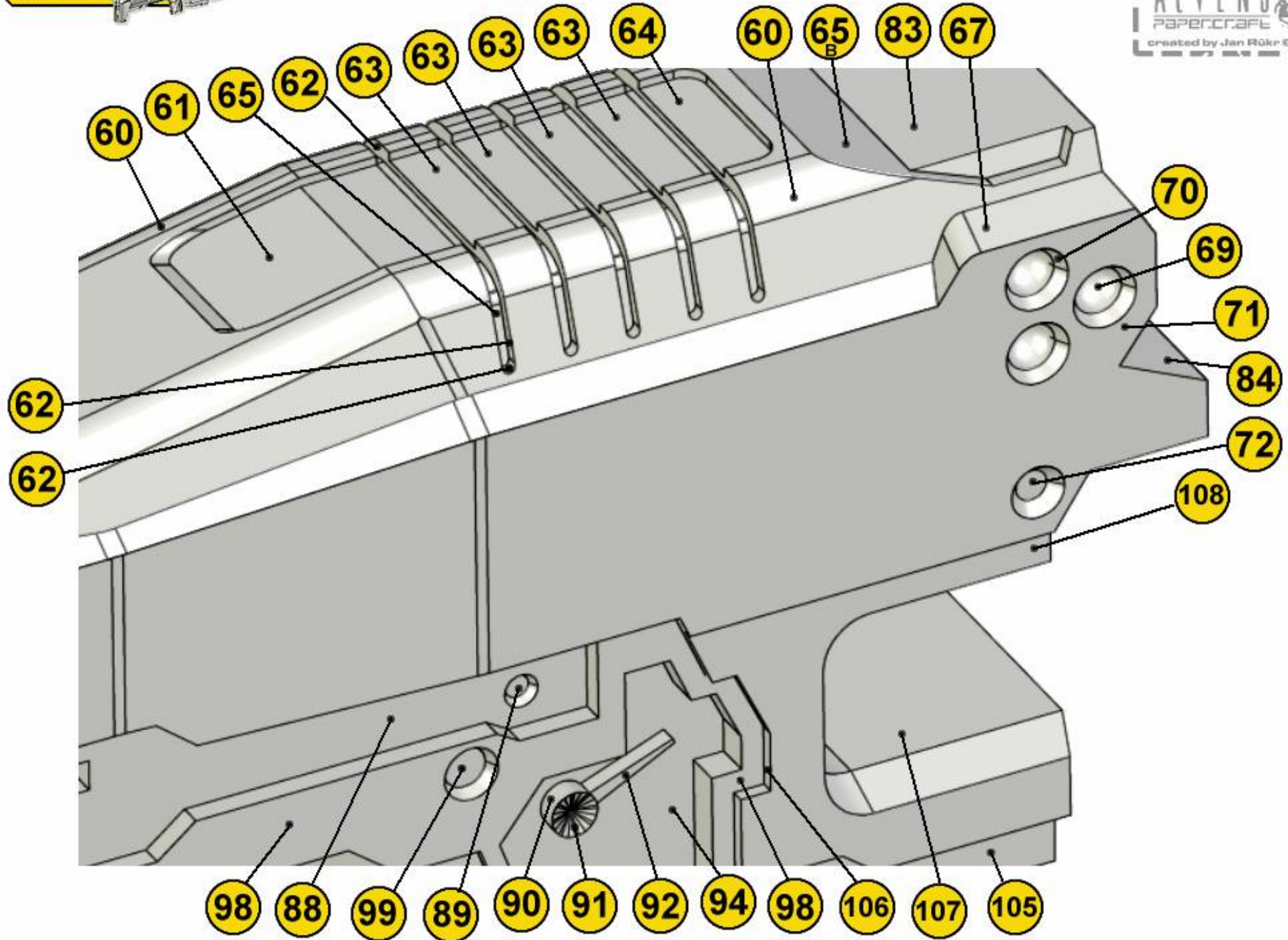
96

89

97



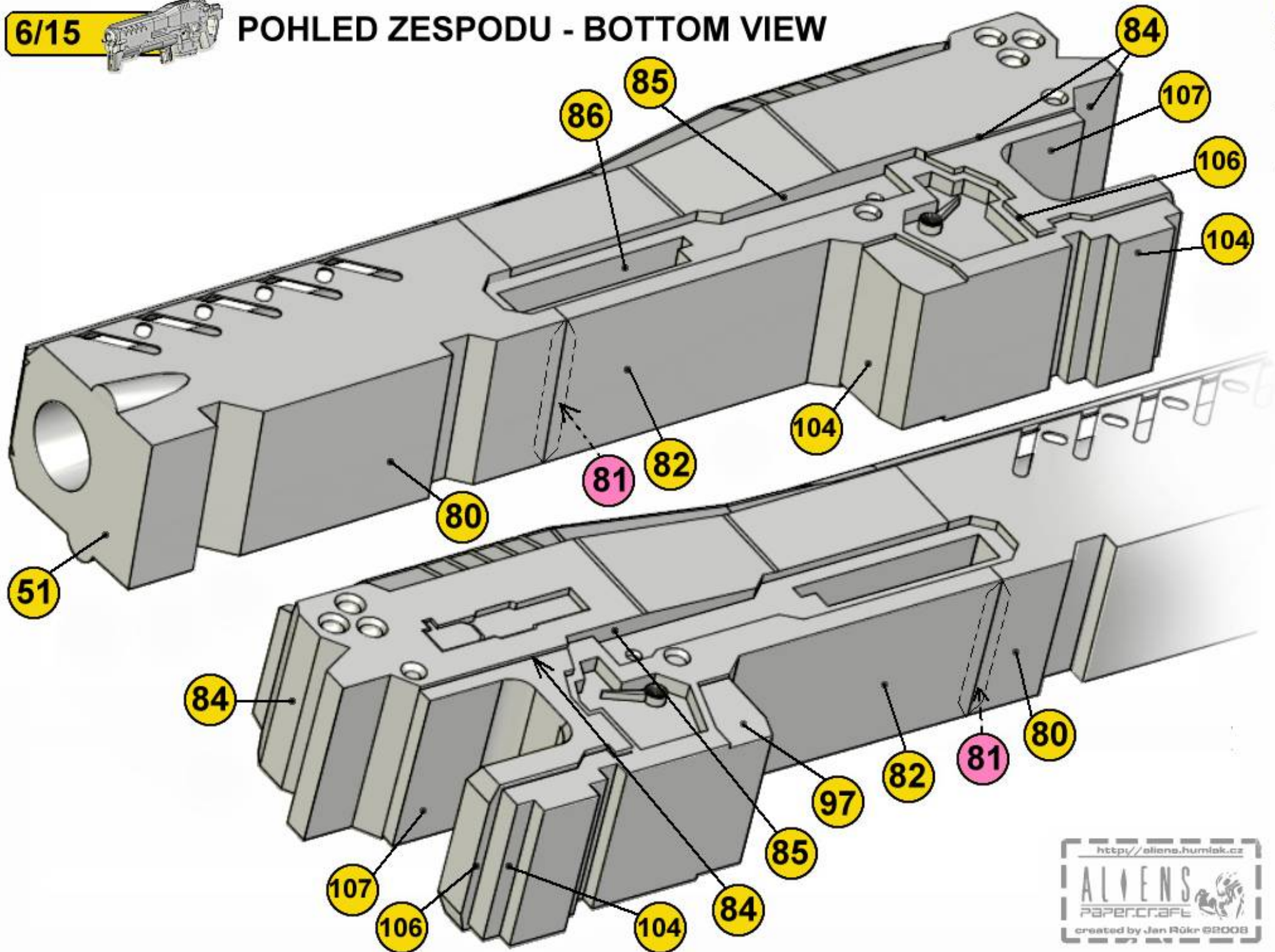
# DETAIL LEVÉHO BOKU - LEFT SIDE DETAIL







# POHLED ZESPODU - BOTTOM VIEW

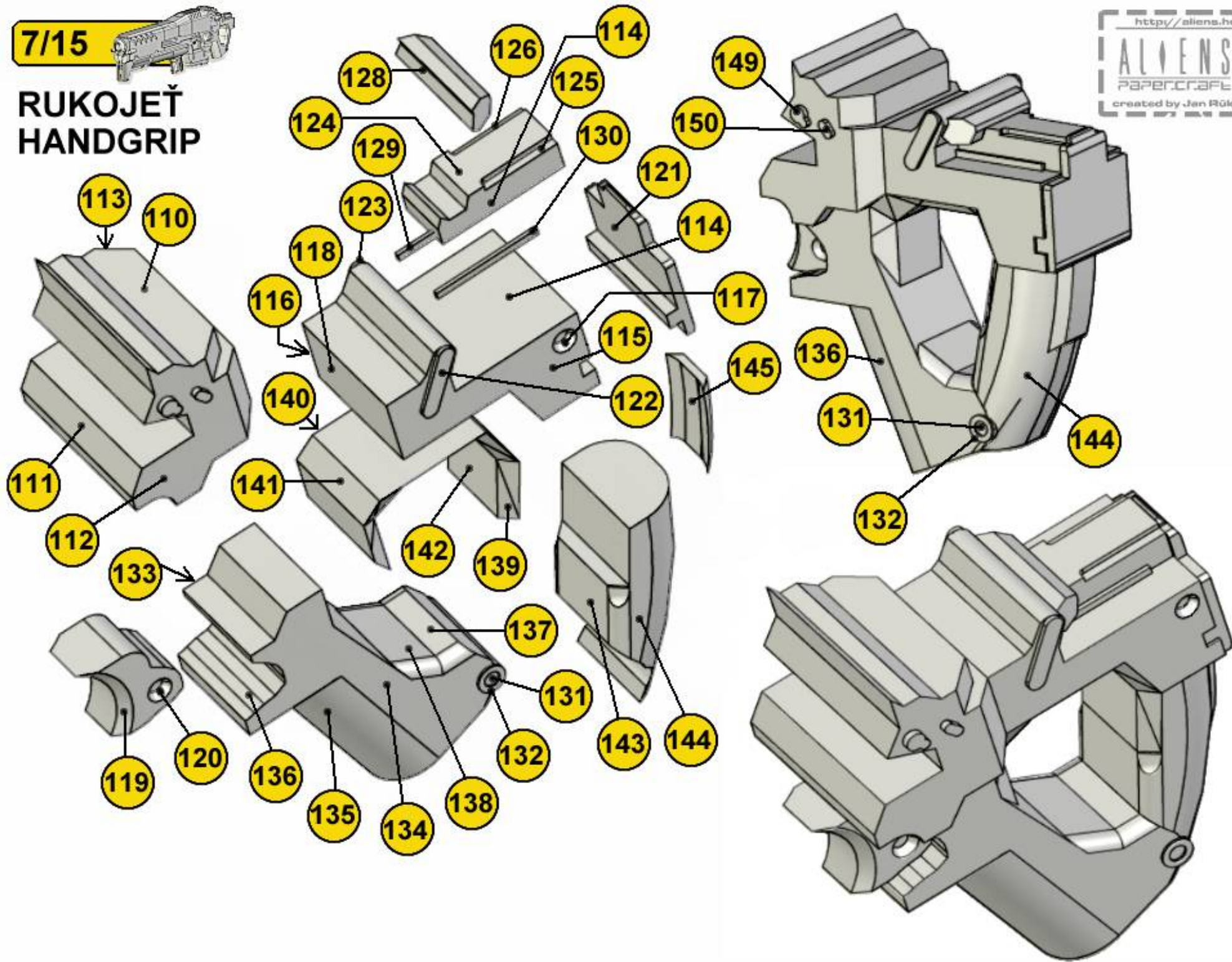




7/15

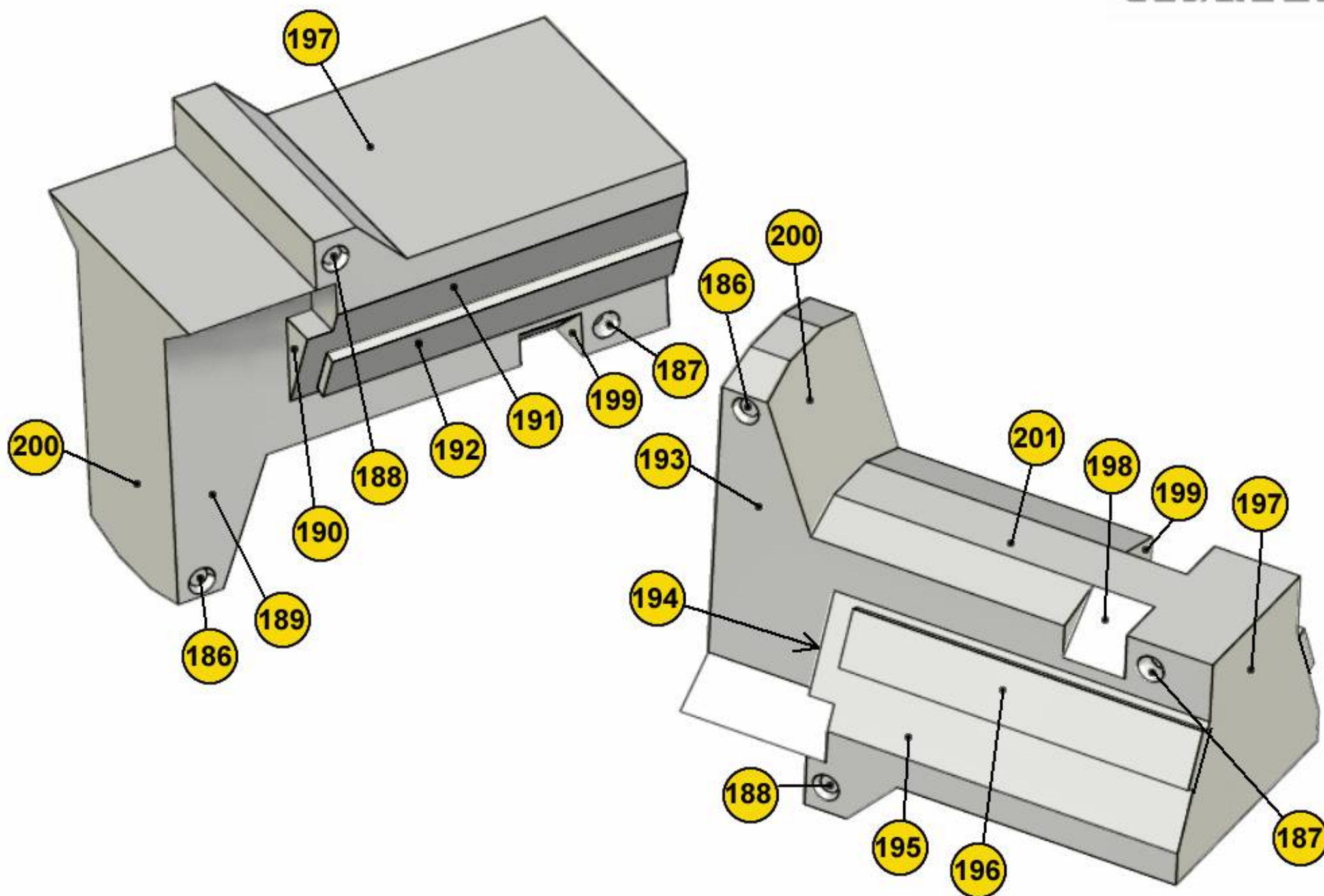
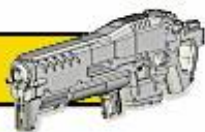


# RUKOJEŤ HANDGRIP

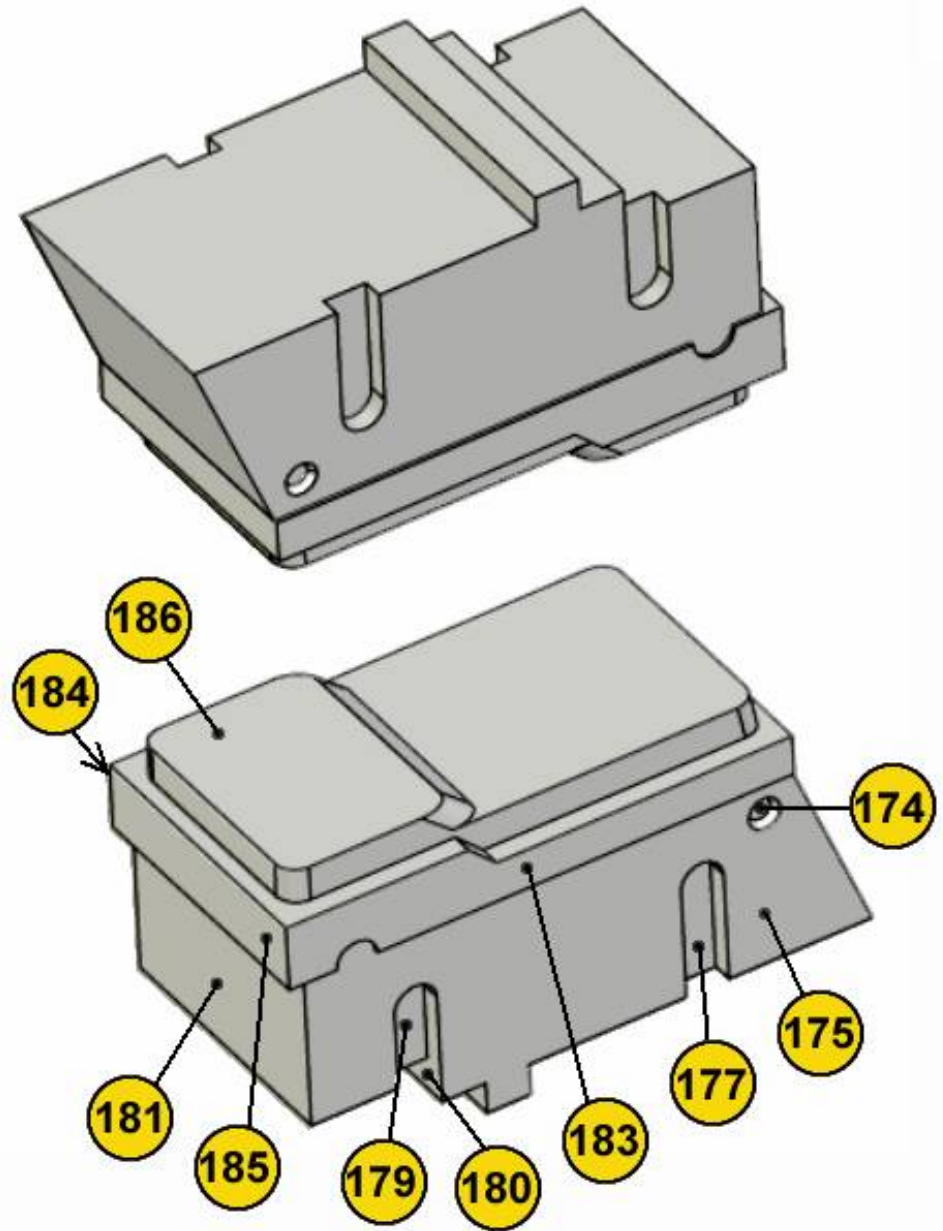
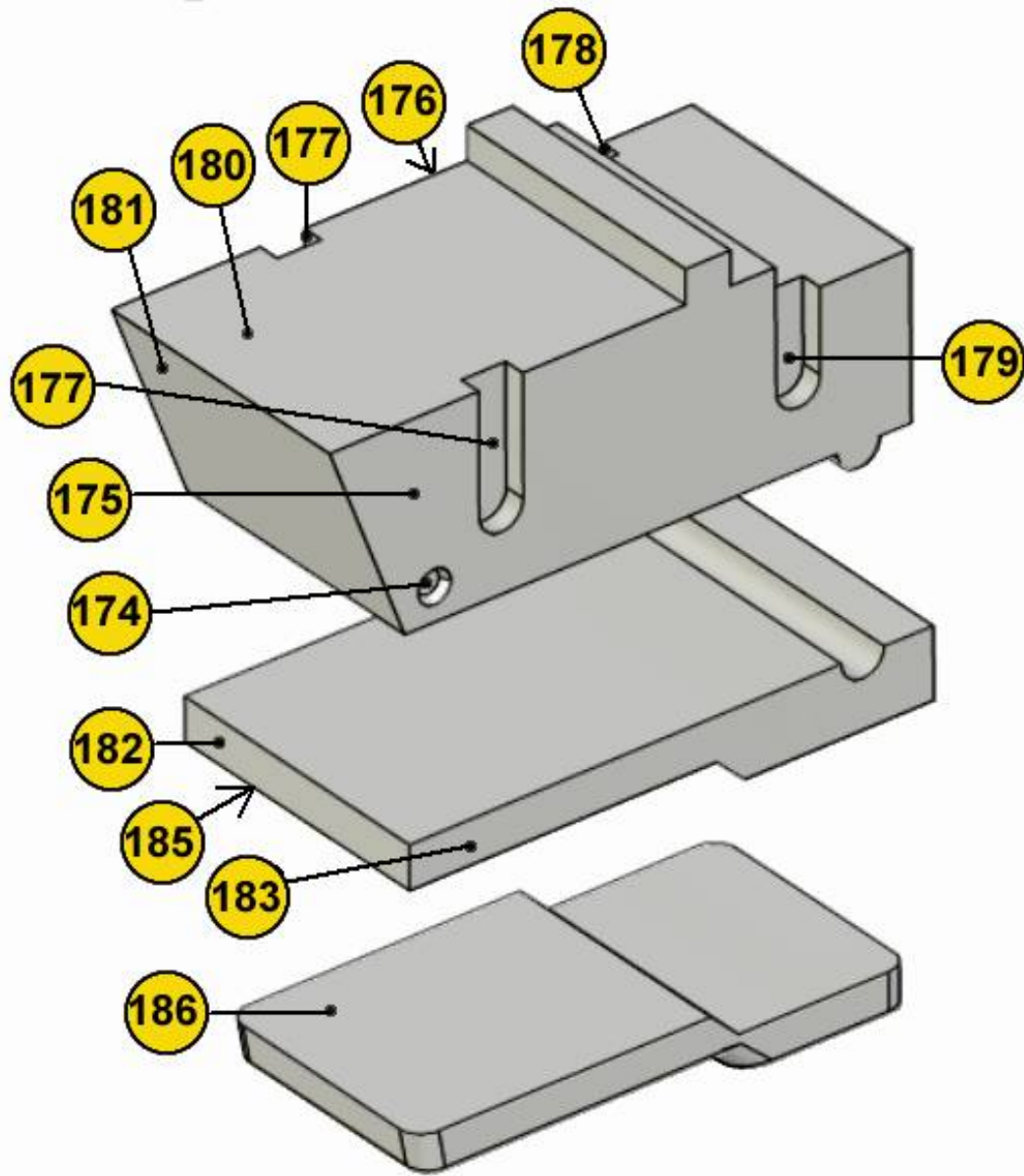
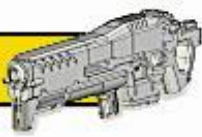






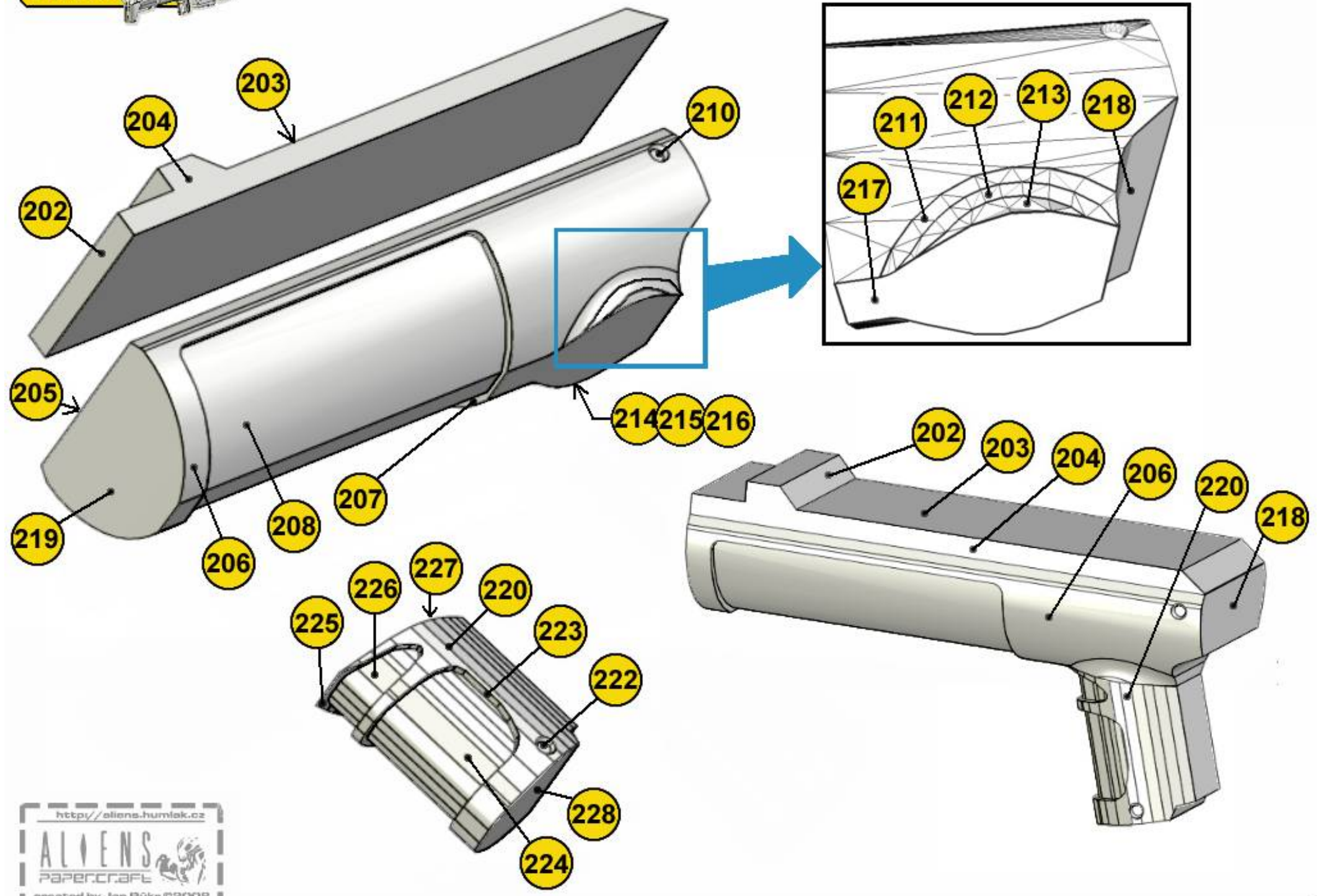




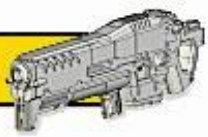




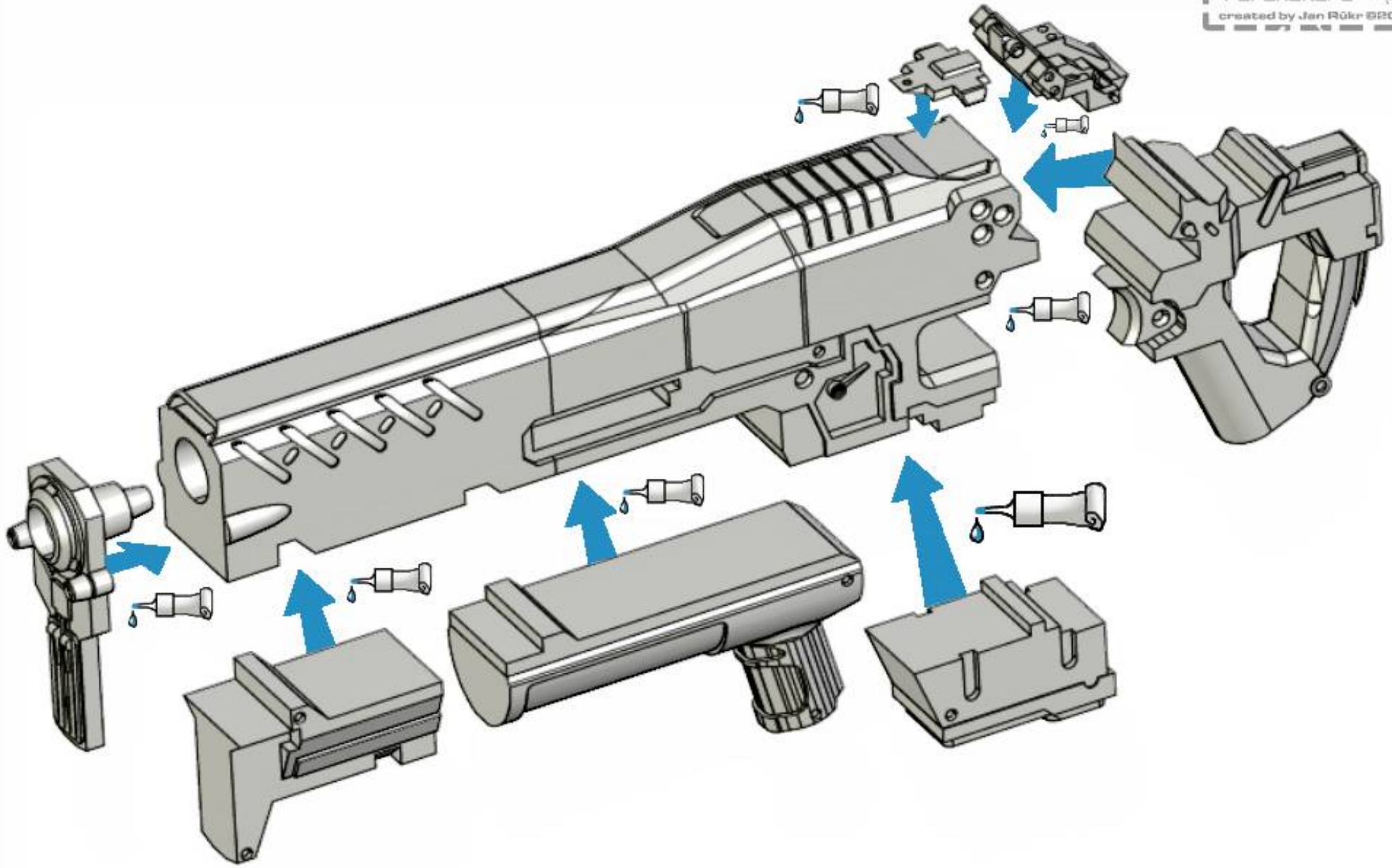
# DRŽÁK - HOLDER



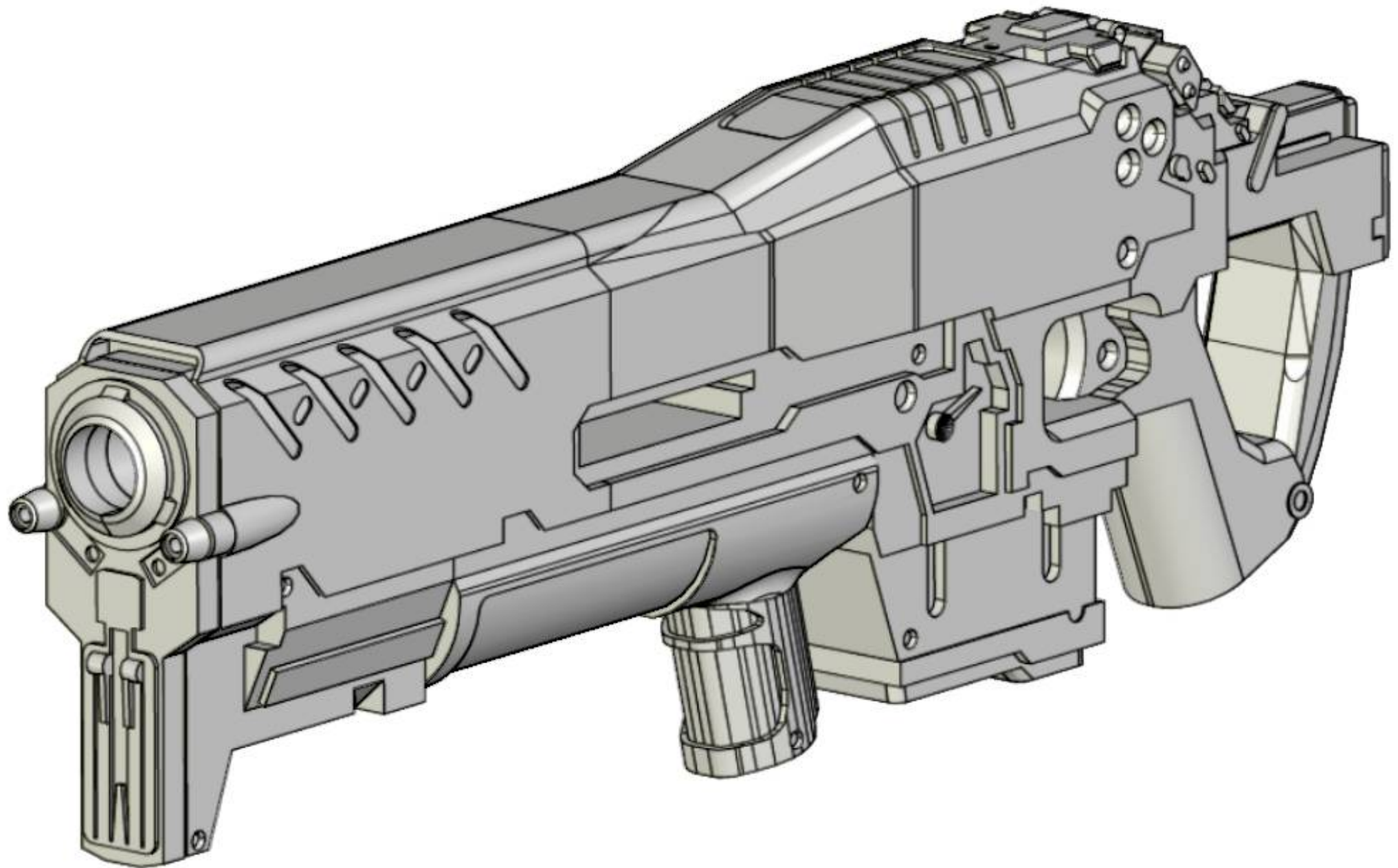




# KONEČNÉ SLOŽENÍ- FINAL COMPLETATION



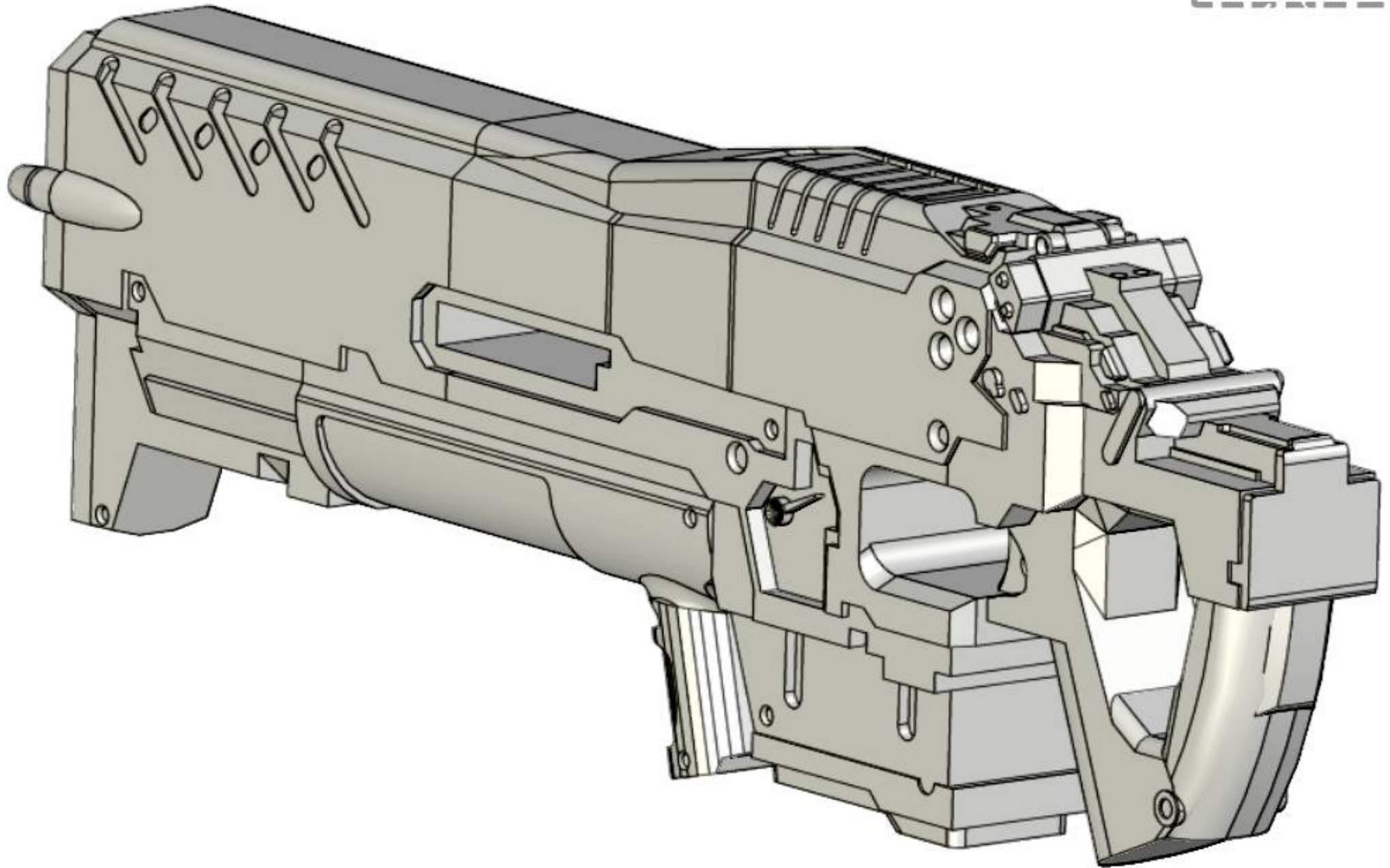
 **SLEPIT  
GLUE**

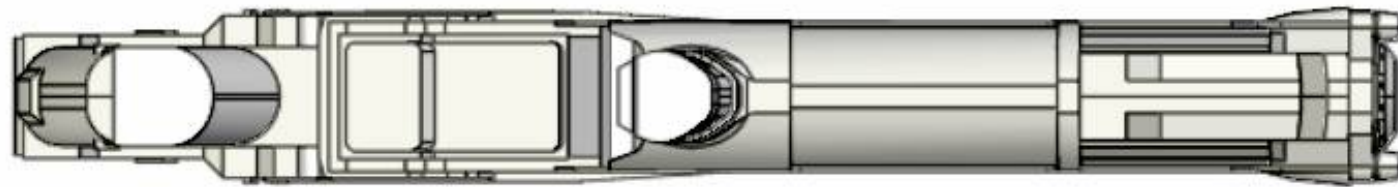






# Z JINÉHO ÚHLU - FROM ANOTHER ANGLE

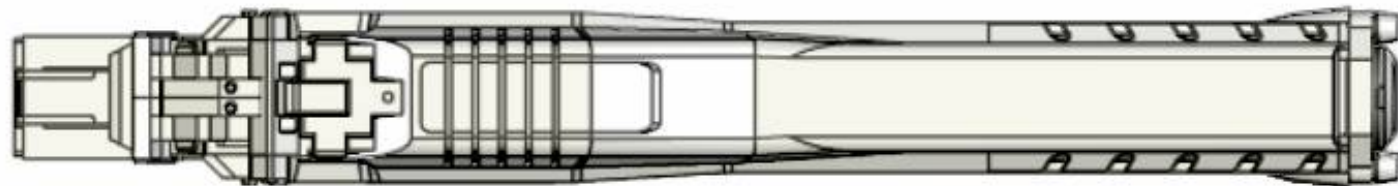
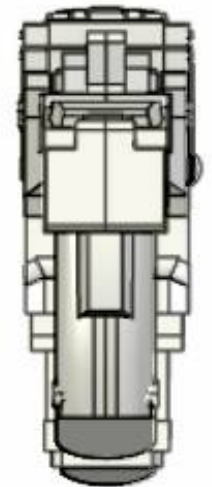
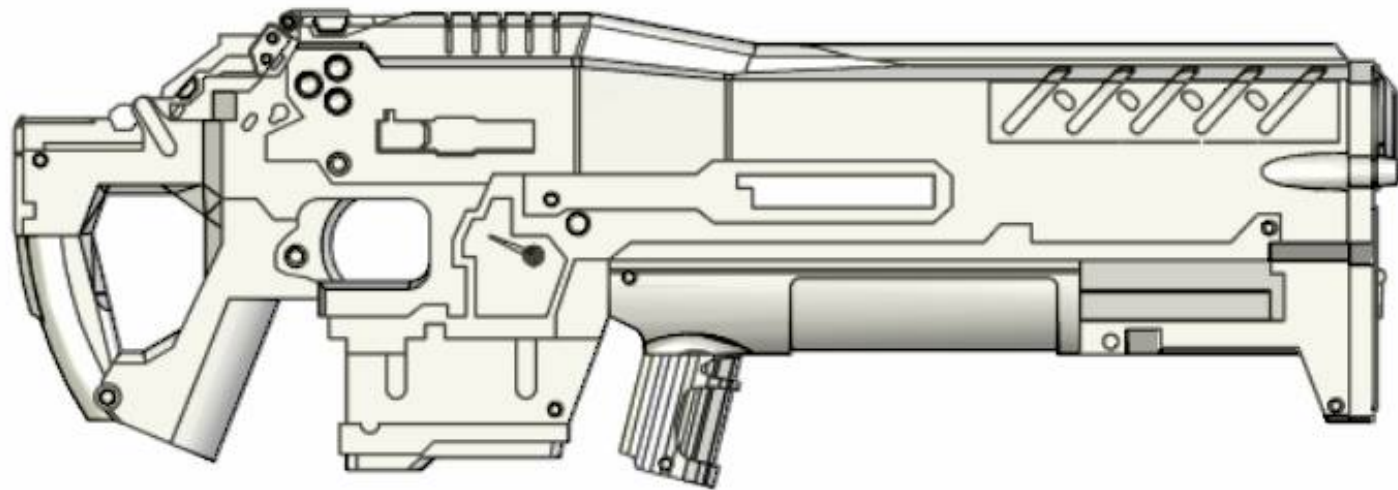




253 mm



95 mm



735 mm